

## Drehkippsbeschlag UNI-JET – Standard

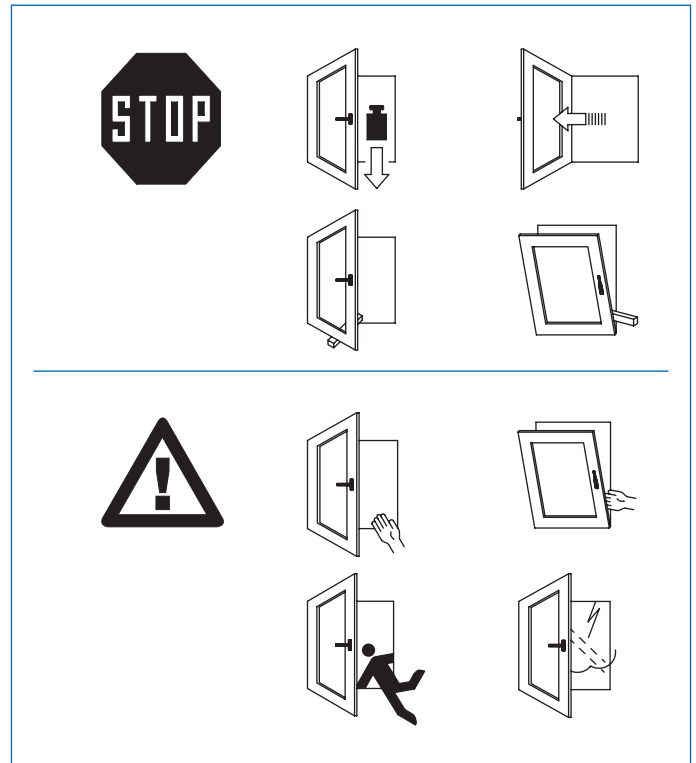
### Hinweise auf Gefahren, Unterlassungen und Bedienung

Um Schäden am Fenster zu vermeiden, ist folgendes zu beachten:

- Flügel nicht zusätzlich belasten,
- Flügel nicht gegen die Laibung überdrehen,
- keine Gegenstände zwischen Rahmen und Flügel klemmen.

Um Unfälle zu vermeiden, wird auf folgende Gefahren hingewiesen:

- Die Verletzungsgefahr durch Einklemmen im Spalt zwischen Rahmen und Flügel,
- die Absturzgefahr am geöffneten Fenster,
- Verletzungen durch Windstoß in Drehstellung.



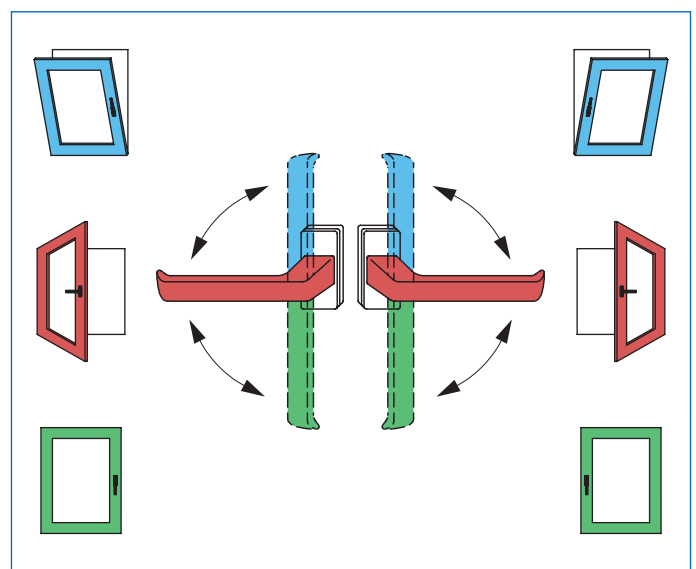
Drehkippenfenster bedienen (Bedeutung der Symbole)

- Blau = Flügel in Kippstellung zum Lüften
- Rot = Flügel in Drehstellung zum Reinigen und zur Stoßlüftung
- Grün = Flügel geschlossen

#### Achtung:

**Um Gefahren zu vermeiden, müssen Fensterflügel in Drehstellung gehalten oder fixiert werden.**

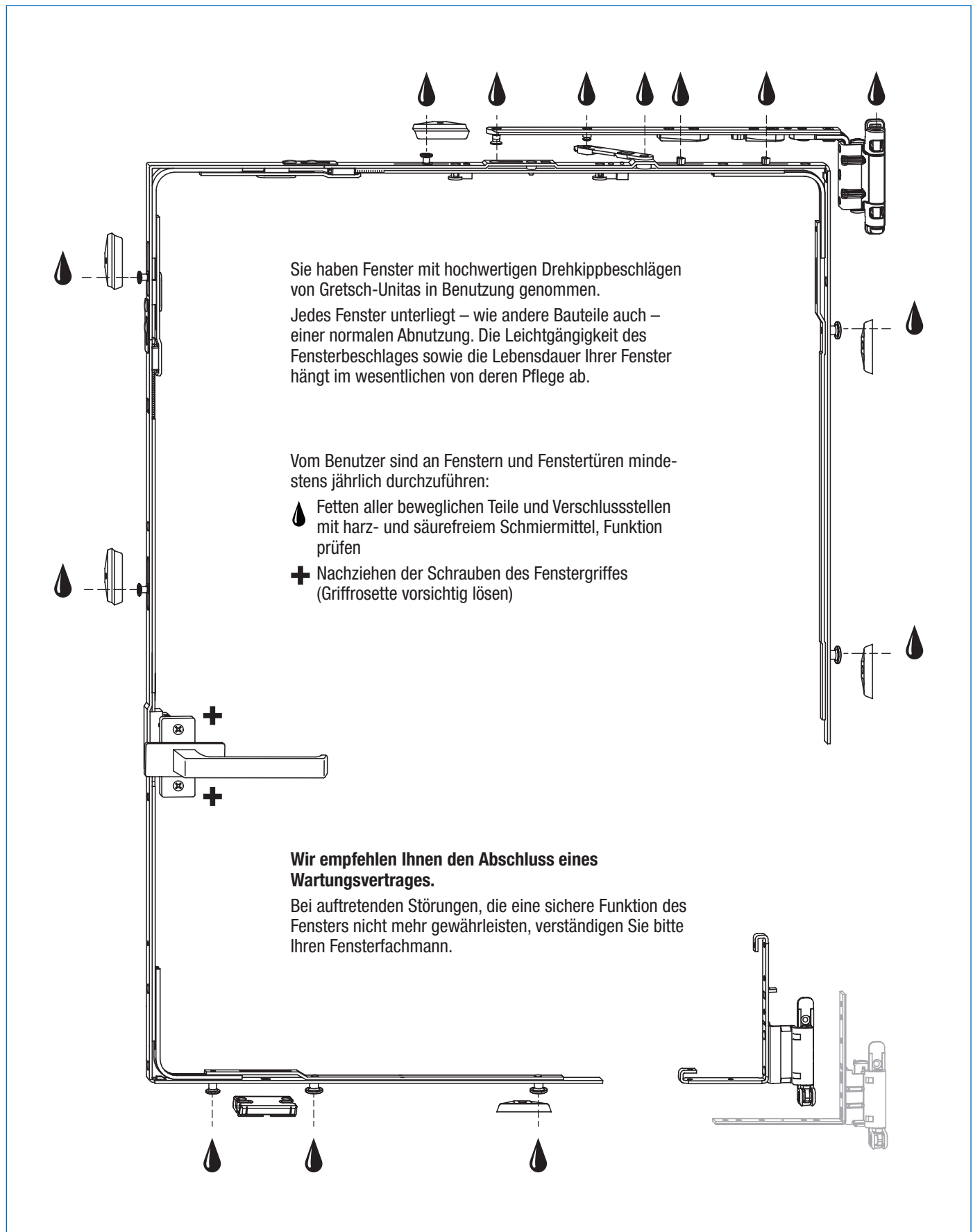
Bedienungs-Aufkleber bei Bedarf bitte anfordern.



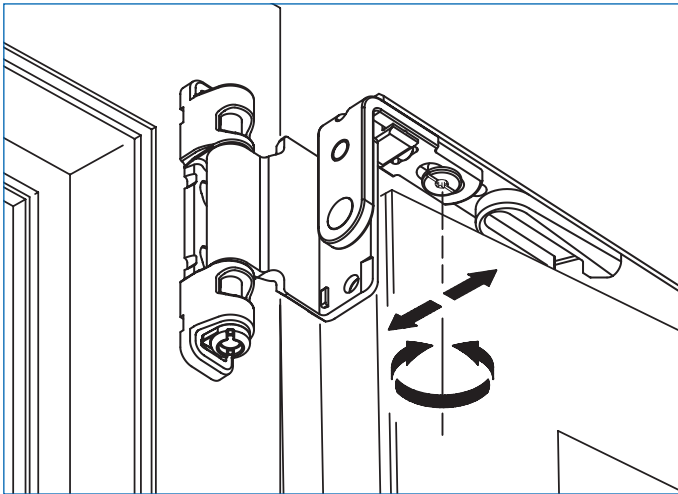
#### Gewährleistung erhalten!

Hinweise zur Pflege und Wartung bzw. Vermeidung von Schäden und Unfällen sowie zur Bedienung, sind zur Aufrechterhaltung der Gewährleistung unbedingt zu beachten und zu befolgen.

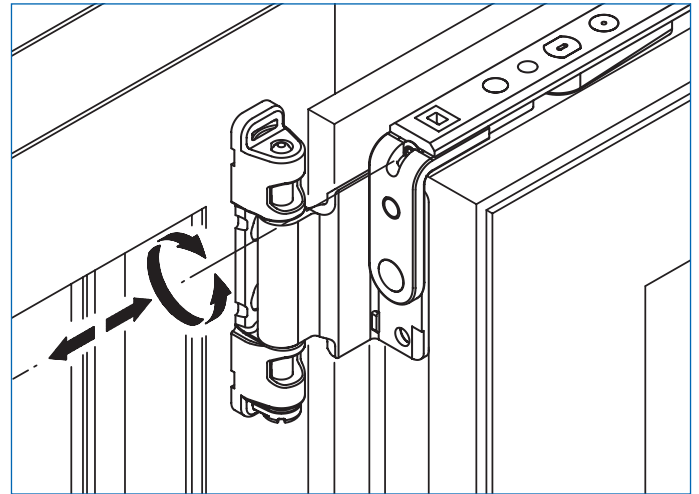
## Drehkippschlag UNI-JET – Standard



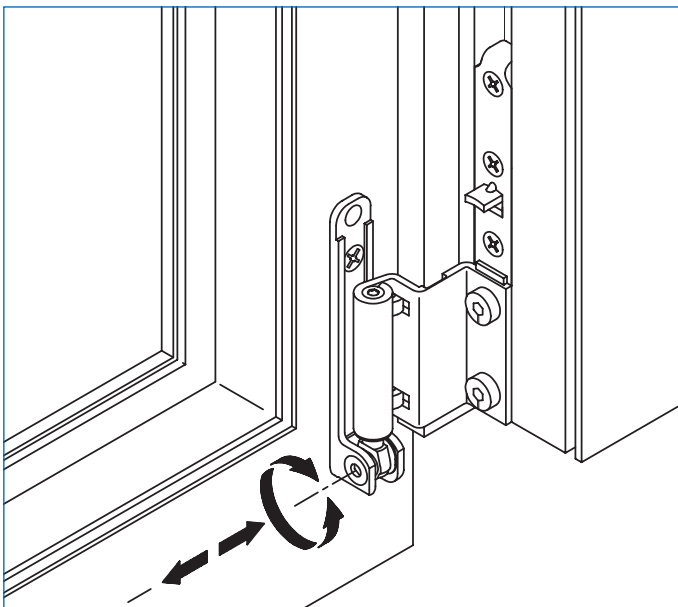
## Drehkippschlag UNI-JET – Standard



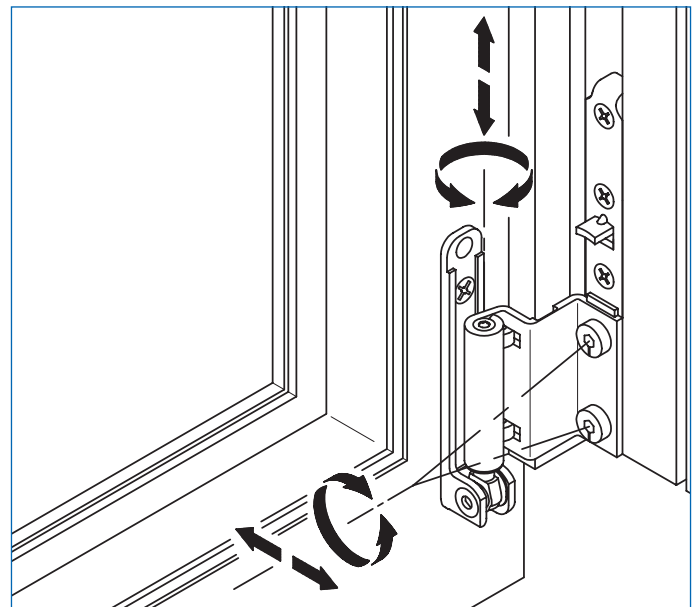
Flügelandruck einstellen



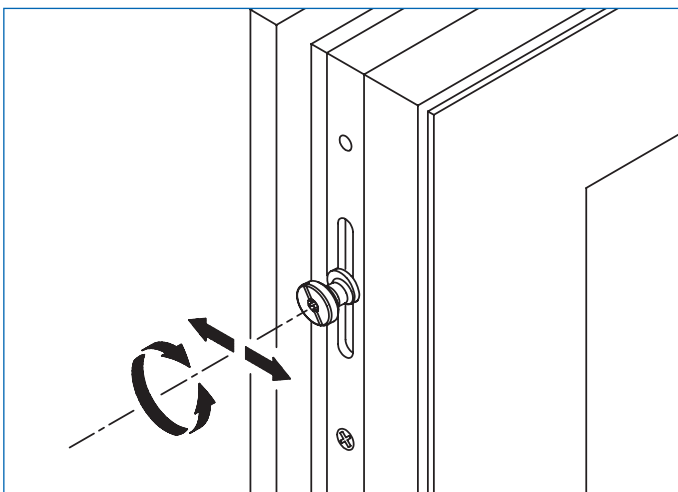
Seitliche Flügeleinstellung – Schere



Seitliche Flügeleinstellung – Ecklager



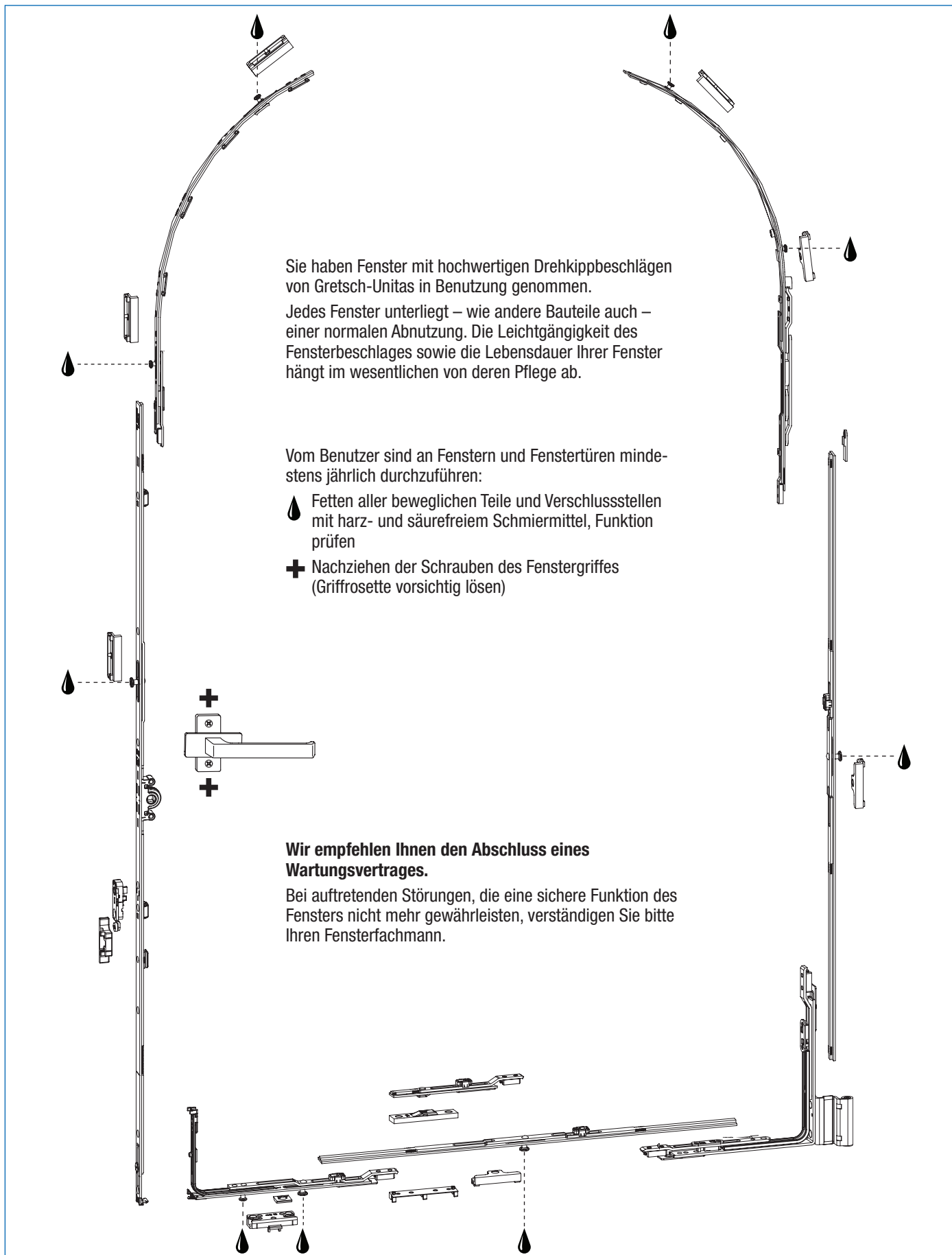
Flügel anheben/absenken, Andruck einstellen



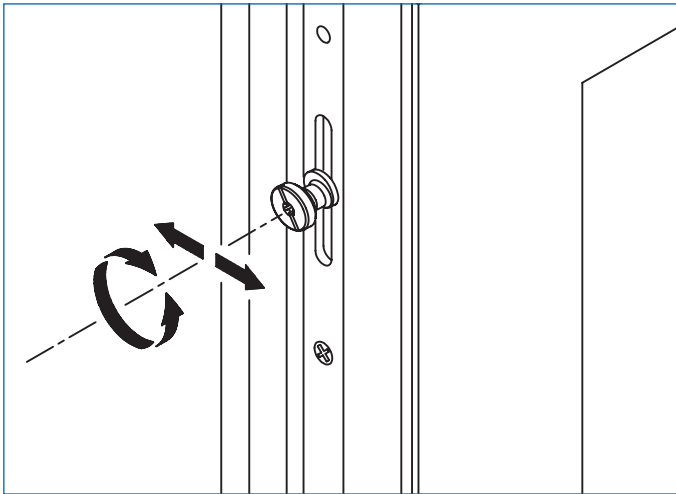
Flügelandruck regulieren

Bei Bedarf übernimmt Ihr Fensterhersteller die Flügeleinstellung!  
Wir empfehlen, die Fensteroberfläche und die Verglasung regelmäßig zu überprüfen und Schäden auszubessern (Einstellwerkzeug = Torx 15 Schraubendreher).  
Die Fenster-Dichtung darf nicht gestrichen und nicht lackiert werden.

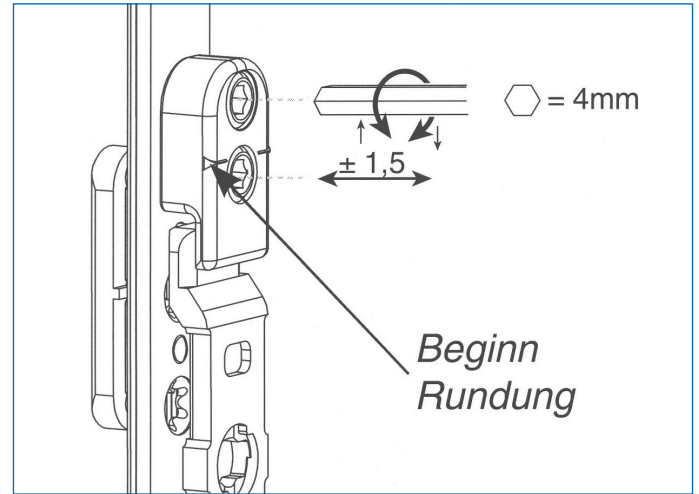
## Drehkippschlag UNI-JET – Rundbogen



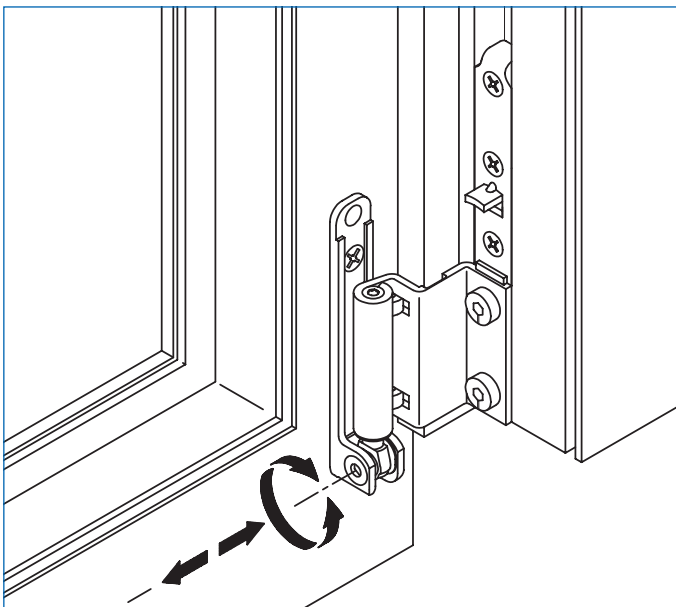
Drehkippschlag UNI-JET – Rundbogen



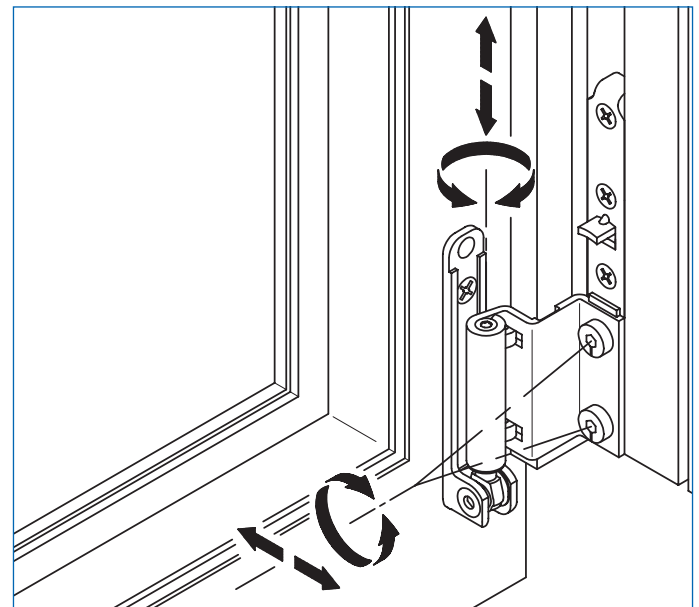
Flügelanddruck regulieren



Seitliche Flügeleinstellung – Schere



Seitliche Flügeleinstellung – Ecklager



Flügel anheben/absenken, Andruck einstellen

Bei Bedarf übernimmt Ihr Fensterhersteller die Flügeleinstellung!  
Wir empfehlen, die Fensteroberfläche und die Verglasung regelmäßig zu überprüfen und Schäden auszubessern (Einstellwerkzeug = Torx 15 Schraubendreher).  
Die Fenster-Dichtung darf nicht gestrichen und nicht lackiert werden.