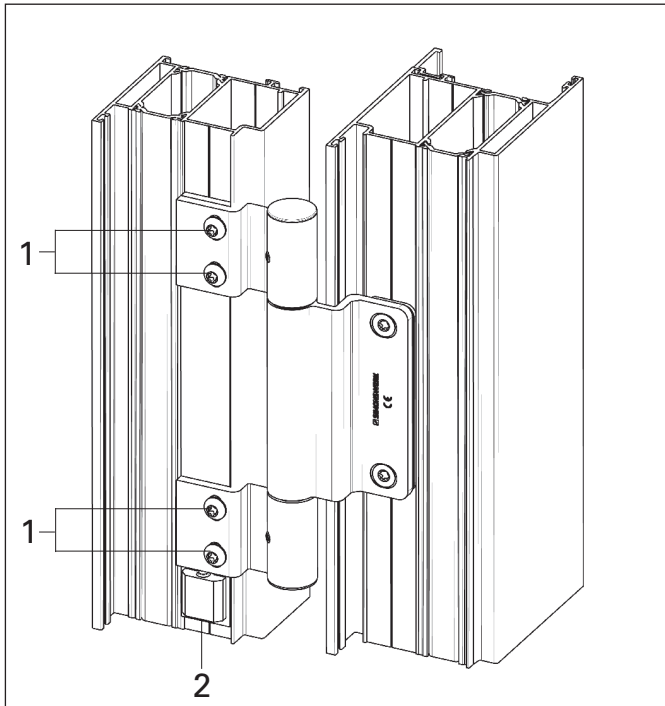


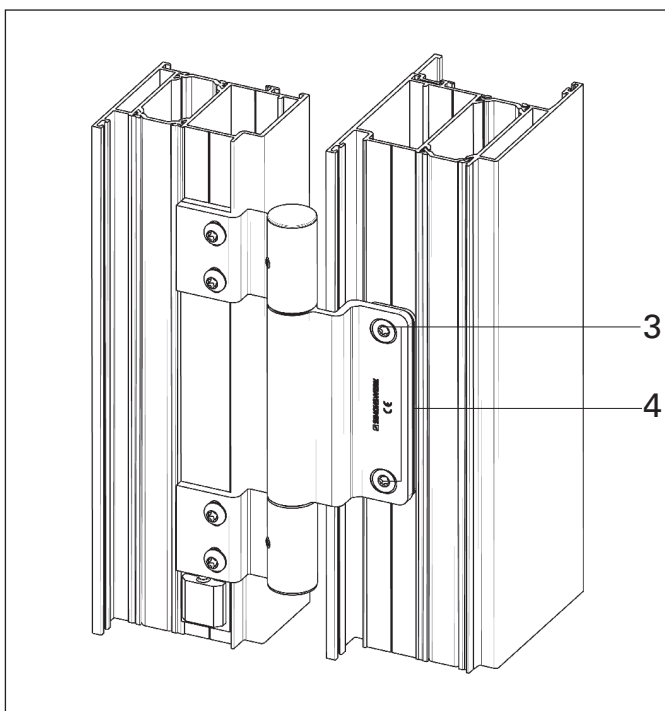
## ALPRO H 66-25

Dreidimensional verstellbares systeman-  
gepasstes Türband



### Höhenverstellung

- Klemmschrauben (1) leicht lösen
- mit Stellschraube (2) Einstellung vornehmen
- anschl. Klemmschrauben (1) wieder fest anziehen



### Seitenverstellung

- Befestigungsschrauben (3) leicht lösen
- Einstellung über Distanzplättchen (4) vornehmen
- nach erfolgter Ausrichtung, Befestigungsschrauben (3) anziehen

### Andruckverstellung

- Befestigungsschrauben (3) leicht lösen
- Flügelteil ausrichten
- Befestigungsschrauben (3) anziehen