

fenster • türen • fassaden.  
**sander.**  
kompetenz aluminium.

seit 1980



insektenschutz  
**m&s**  
vorsatzsprossen

Gruppe

zuverlässig. kompetent. familiär.



Fenster

Insektenschutz

Türen

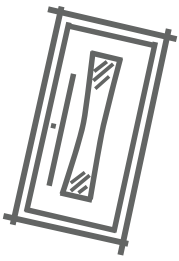
Paniktüren

Fluchttüren

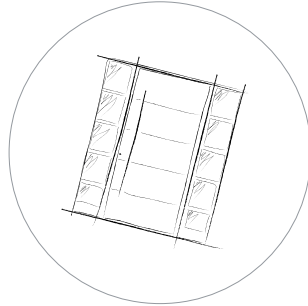
Brandschutztüren

Fassaden

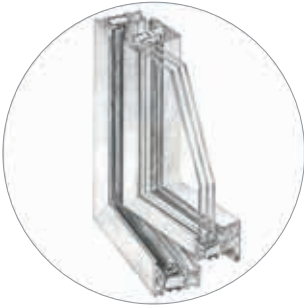
Vorsatzsprossen



Fenster, Türen, Fassaden, Schiebesysteme,  
Brand- & Rauchschutz, Flucht- & Paniktüren, Faltanlagen  
sowie individuelle Sonderlösungen von FTF Sander GmbH



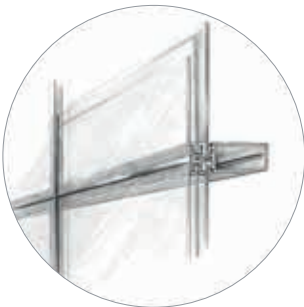
Haustüren



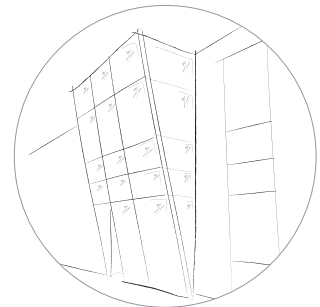
Fenster



Brandschutz- &  
Fluchttüren



Fassaden



Sonderlösungen &  
Sonderformate

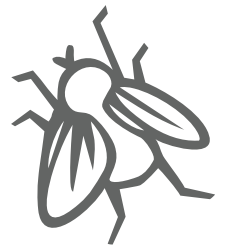


Premium-Aluminiumsysteme  
von Schüco



Premium-Aluminiumsysteme  
von Heroal

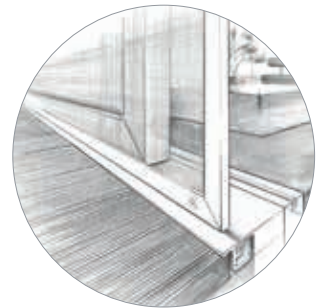
Insektenschutz und Vorsatzsprossen  
sowie individuelle Sonderformate  
von m&s Sprossenelemente GmbH



Drehtüren



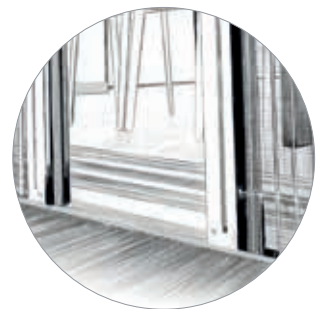
Spannrahmen



Schiebetüren



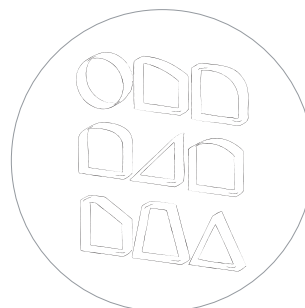
Vorsatzsprossen



Plissees



Lichtschacht-  
abdeckungen



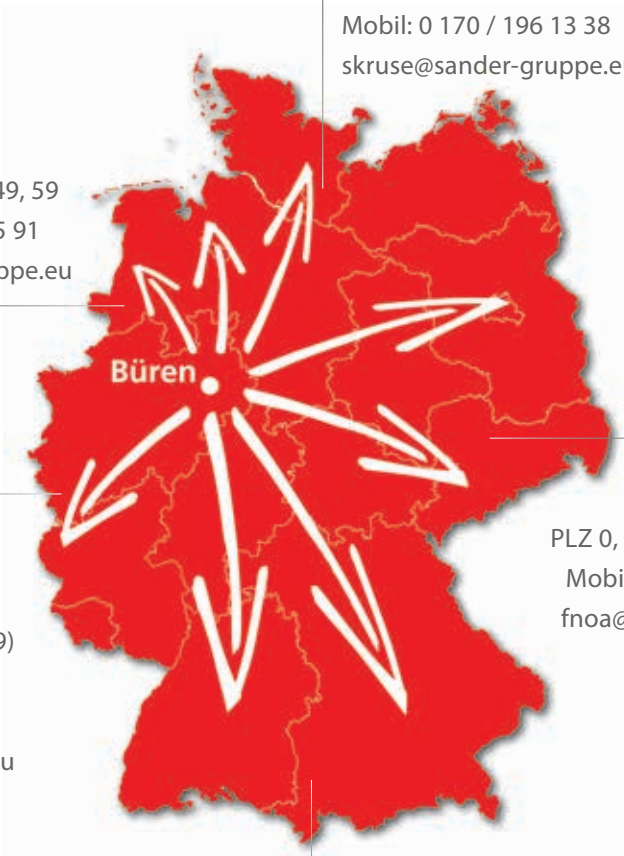
Sonderlösungen &  
Sonderformate

Wir sind Ihre Experten für Aluminium-Bauelemente, spezialisiert auf Fenster, Türen, Fassaden, Insektenschutz und Vorsatzsprossen. Mit uns haben Sie nicht nur einen Experten an Ihrer Seite, sondern einen leidenschaftlichen Partner, der Sie mit Herz und Sachverstand begleitet. Vertrauen Sie auf unsere Erfahrung und unser Engagement, um Ihre Visionen Wirklichkeit werden zu lassen.

Robert Totzeck  
Vertrieb Nord-West  
PLZ 3 (außer 35), 48, 49, 59  
Mobil: 0 151 / 1400 25 91  
rtotzeck@sander-gruppe.eu

Sönke Kruse  
Vertrieb Nord  
PLZ 2, 17-19  
Mobil: 0 170 / 196 13 38  
skruse@sander-gruppe.eu

Sathurshan (Tusche)  
Mahendrarajah  
Vertrieb Süd-West  
PLZ 35, 40-47, 5 (außer 59)  
PLZ 60-65, 97, BeNeLux  
Mobil: 0 175 / 643 55 72  
tusche@sander-gruppe.eu



Frank Noa  
Vertrieb Ost  
PLZ 0, 10-16, 9 (außer 97)  
Mobil: 0 160 / 550 53 93  
fnoa@sander-gruppe.eu

Heiner Frieling  
Vertrieb Süd  
PLZ 66-69, 7 + 8  
Österreich, Schweiz  
Mobil: 0 175 / 706 29 24  
hfrieling@sander-gruppe.eu